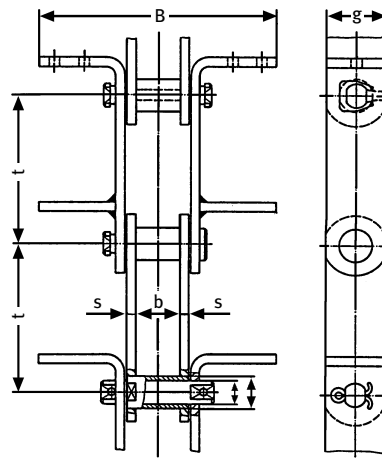
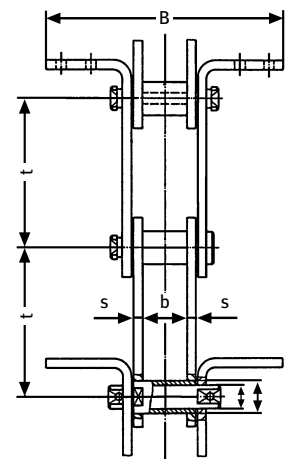


Einfachstrang U-förmig  
Darstellung mit verschiedenen Bolzentypen  
Single-strand, U-shape,  
illustrated with different pin types



Einfachstrang L-förmig  
mit zusätzlich angeschweißten Mitnehmern  
Single-strand, L-shape,  
with additional, welded pushers



Einfachstrang L-förmig  
Darstellung mit verschiedenen Bolzentypen  
Single-strand, L-shape,  
illustrated with different pin types

Ketten-Nr. Chain No.	Teilung Pitch t mm	Lichte Weite Inside width b mm	Bolzen- $\phi$ Pin $\phi$ d <sub>1</sub> mm	Buchsen- $\phi$ Bush $\phi$ d <sub>2</sub> mm	Laschenabmessung Plate dimensions		Gesamtbreite Total width B mm	Bruchlast (Einstrang) Breaking load (single-strand) N
					g mm	s mm		
TKF 63	40, 50, 63, 80, 100, 125, 160, 200	22	12	18	30	4	nach Wahl des Kunden As specified by customer	63 000
TKF 90	40, 50, 63, 80, 100, 125, 160, 200, 250	25	14	20	35	5		90 000
TKF 112	50, 63, 80, 100, 125, 160, 200, 250	30	16	22	40	6		112 000
TKF 140	63, 80, 100, 125, 160, 200, 250, 315	35	18	26	45	6		140 000
TKF 180	80, 100, 125, 160, 200, 250, 315, 400	45	20	30	50	8		180 000
TKF 250	100, 125, 160, 200, 250, 315, 400	55	26	36	60	8		250 000

Außer diesen Ketten stellen wir natürlich auch andere Trogförderketten in den von Ihnen gewünschten Abmessungen her.

Apart from these chains, we can, of course, also manufacture other trough conveyor chains in customer-specific dimensions.